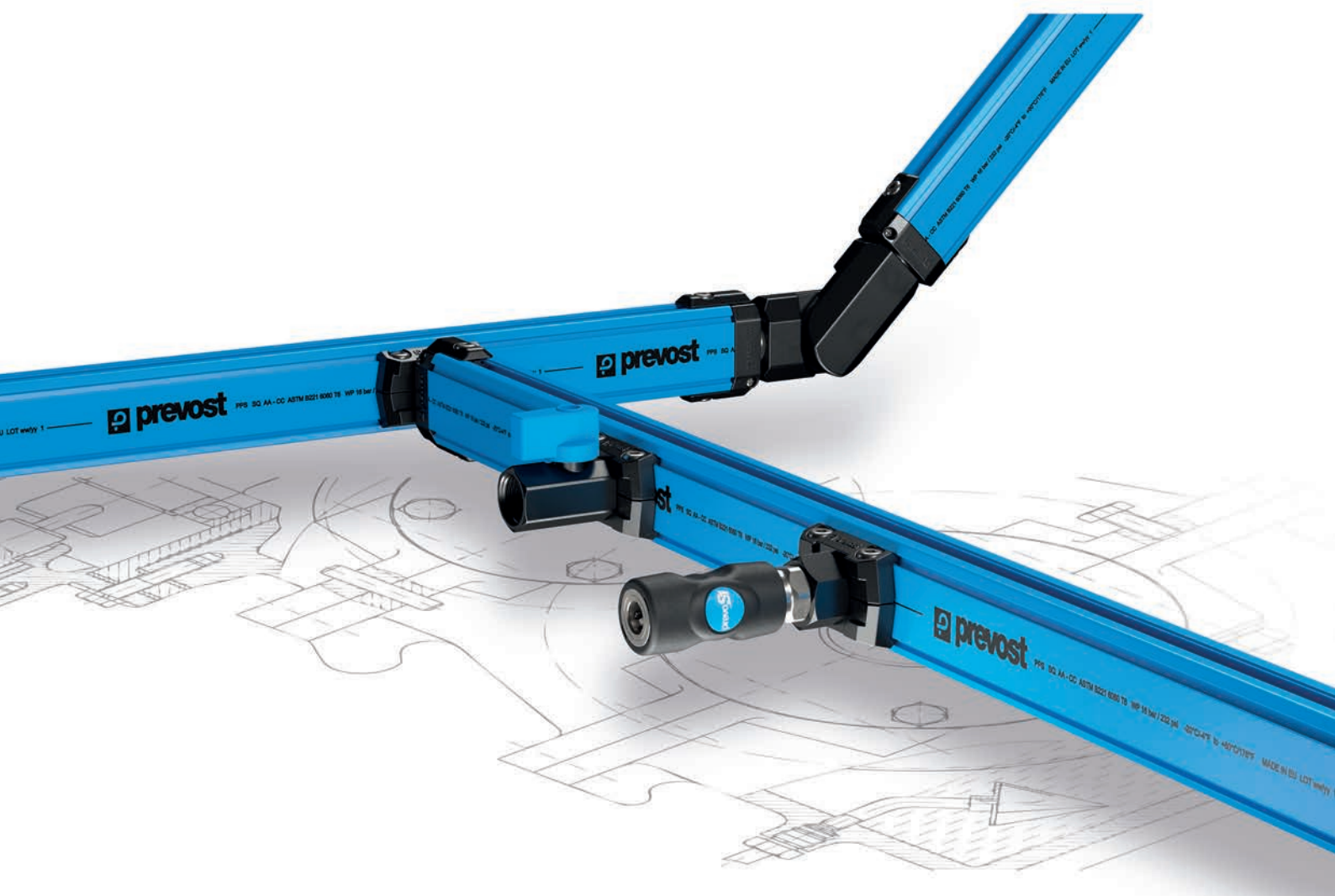




CONNECTED TO INNOVATION

El **PPS SQ** permite **distribuir la energía del aire comprimido directamente en el puesto de trabajo** con un diseño ergonómico, compacto y estético.



PREVOST PIPING SYSTEM



UNA COMPLETA GAMA DE ACCESORIOS PARA CREAR SU ENTORNO IDEAL

ACCESORIOS

- Mosquetón deslizante
Ref. PPS SQSH8



PIEZAS DE UNIÓN PARA CONECTAR 2 BARRAS DE PERFIL PPS SQ

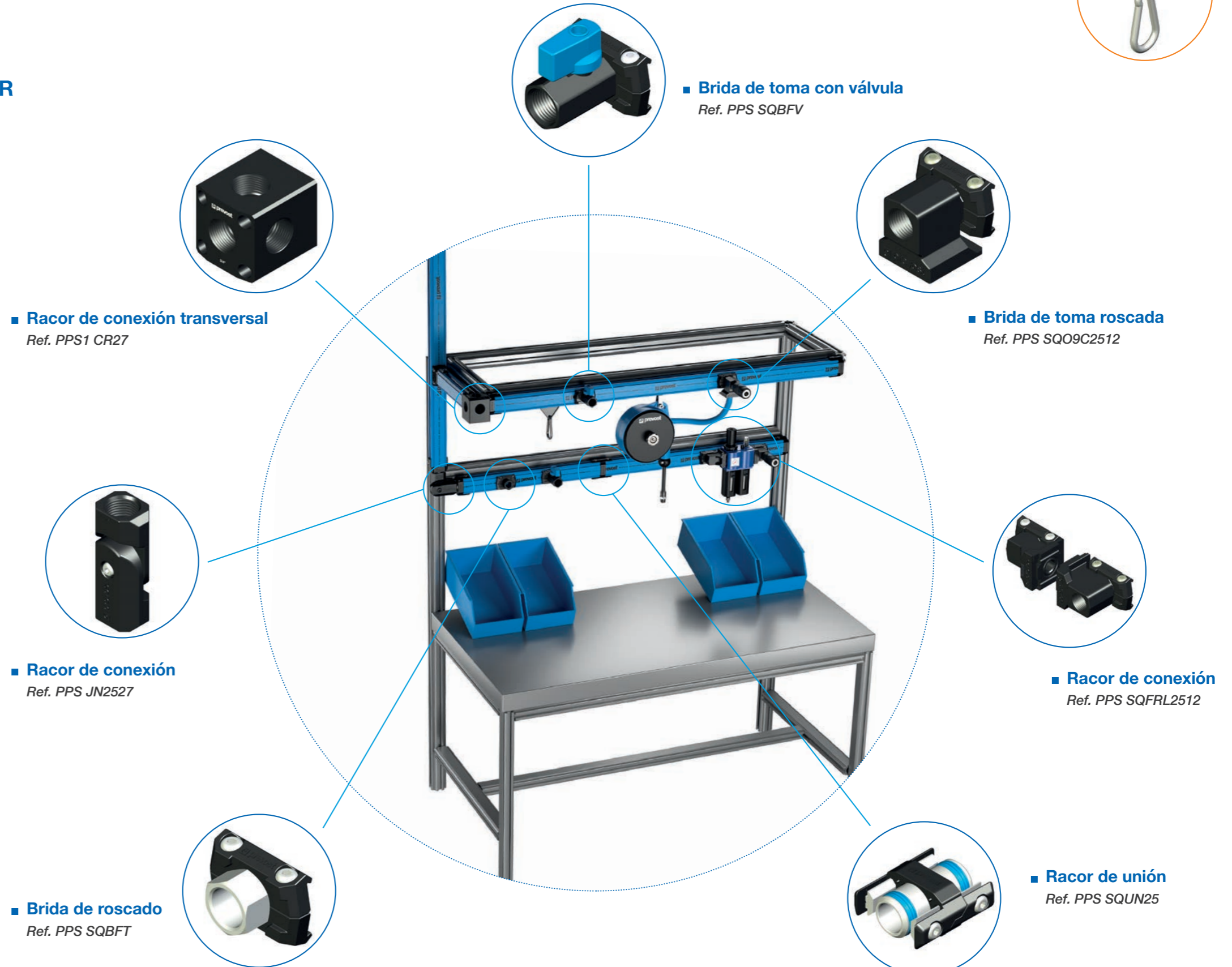
- Racores de unión
- Bridas de rosca
- Racores de conexión

LAS VENTAJAS ⊕

- 100% aluminio
- Puestos de trabajo ergonómicos
- Ahorro de espacio
- Modularidad
- Calidad y seguridad
- Estanqueidad garantizada
- Confort para el usuario

CARACTERÍSTICAS

- Presión: -0,98 bar a +16 bar
- Temperatura: de -20 °C a +80 °C



PERFILES RECTANGULARES PARA SU LUGAR DE TRABAJO

Color: **azul o gris**

Tamaño: **1 m o 2 m**

Tamaño de la sección rectangular: **30 x 45 mm**

Diámetro interior: **Ø 25 mm**

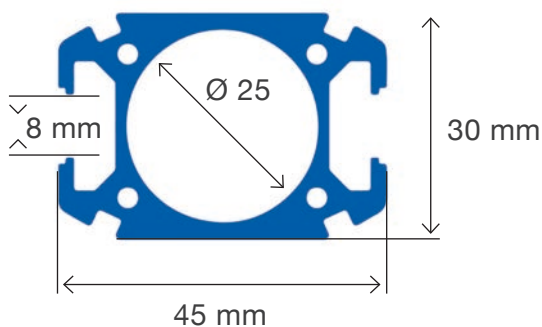
■ Ref. PPS BSQ2510

■ Ref. PPS BSQ2520



■ Ref. PPS GSQ2510

■ Ref. PPS GSQ2520



El diseño de la sección del perfil **PPS SQ** incluye una ranura que permite el uso de accesorios (tuercas, etc.) **compatibles con los perfiles más comunes del mercado.**

Es el complemento indispensable de las redes de aire **PREVOST PIPING SYSTEM** y se instala en la parte inferior de las bajantes de su red existente para garantizar el suministro de aire comprimido hasta el punto de utilización final:

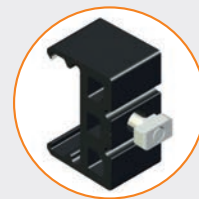
- Puestos de trabajo individuales
- Líneas de máquinas automáticas



Prevost SAS - 15 rue du Pré Faucon - CS 90208 - Annecy-le-Vieux - 74940 Annecy - France
Tel : +33 (0)4 50 64 04 45 - sales@prevost.eu - www.prevost.eu

SAS capital: 1 840 000 Euros - RCS Annecy: B 313195026 - Siret: 313 195 026 00072
Este documento no tiene carácter contractual. Nos reservamos el derecho a modificar las especificaciones de los productos sin previo aviso. Publicación **PREVOST** - 04/2023 - Impreso en Francia

ACCESORIOS



■ Collarín de fijación

Ref. PPS SQCI25HN8



■ Collarín de fijación

Ref. PPS SQCI25

